

DATABLAD FOR GEIPEL AKUSTIKLOFT PLADETYPE QUADRAT 12

QUADRAT 12

Produktbeskrivelse

Geipel QUADRAT 12 er en 12,5 mm gipskartonplade, perforeret med kvadratiske huller 8 x 8 mm, med c/c afstand 25 mm og en perforeringsprocent på 23. Der er pålimet en akustikfilt på bagsiden. Geipel QUADRAT 12 leveres med 2 forskellige kantudformninger, kant A (retkant) og kant E (falskant). Se separate datablade for øvrige pladetyper.

Montering

Plader er tilpasset til ilægning i nedhængt T-15 og T-24 skinneresystem.

Konstruktionshøjde

For at sikre en problemfri montage og muligheden for efterfølgende demontering af plader, må afstand fra bagside plade til underkant konstruktive loft, ikke være mindre end 100 mm.

Overflade

Geipel Akustiklofter leveres færdigmalede i farve hvid NCS 0500.

Glans og lysreflektion

Overfladens glansværdi er 5-9 jf. ISO 2813, med en lysrefleksion på ca. 70 %.

Vægt

Ca. 9 kg/m².

Formstabilitet

Geipel Akustiklofter bør opbevares, monteres og anvendes i rum med en relativ luftfugtighed der ikke vedvarende overstiger 90 %.

Brand

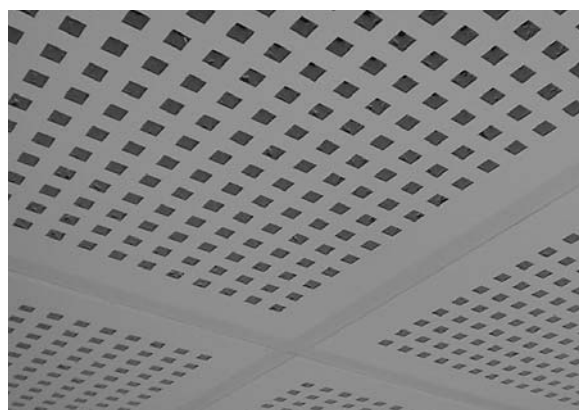
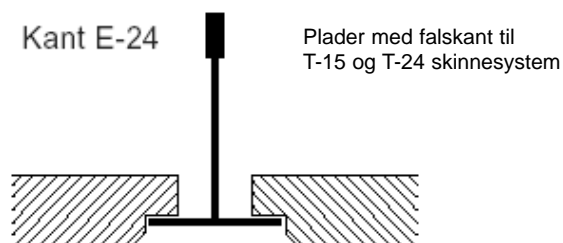
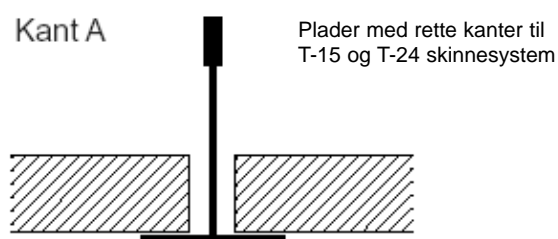
A2 -s1, d0.

Rengøring

Geipel Akustiklofter kan rengøres med en fugtig klud og med de fleste normale rengøringsmidler.

Vedligeholdelse

Geipel Akustiklofter kan eftermales med rulle. Perforerede plader må ikke sprøjtemales, da det kan forringe de akustiske egenskaber væsentligt

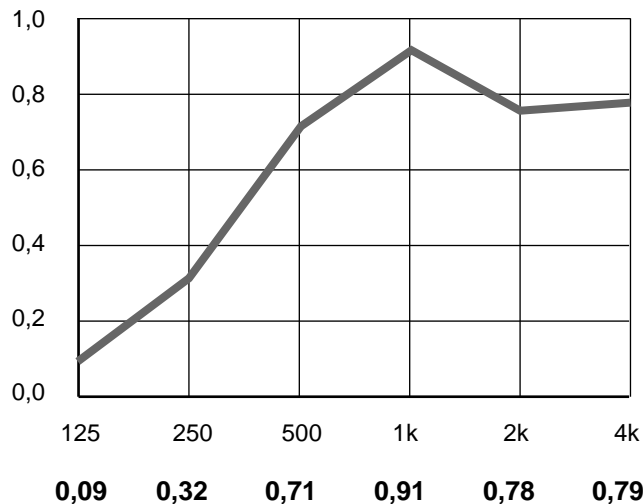


Akustiske egenskaber

Geipel Akustiklofter kan, når de anvendes korrekt, medvirke til at skabe det ønskede akustiske miljø, i rum med mange forskellige anvendelsesformål.

Ved beregning af efterklangstid anvendes den praktiske absorptionsfaktor α_p .

Herunder er angivet de praktiske absorptionsfaktorer for Geipel QUADRAT 12, nedhængt 60 mm under betondæk

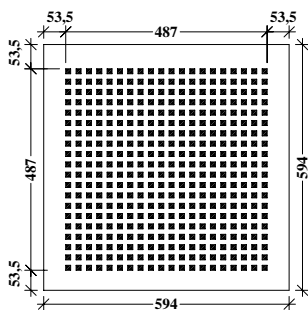
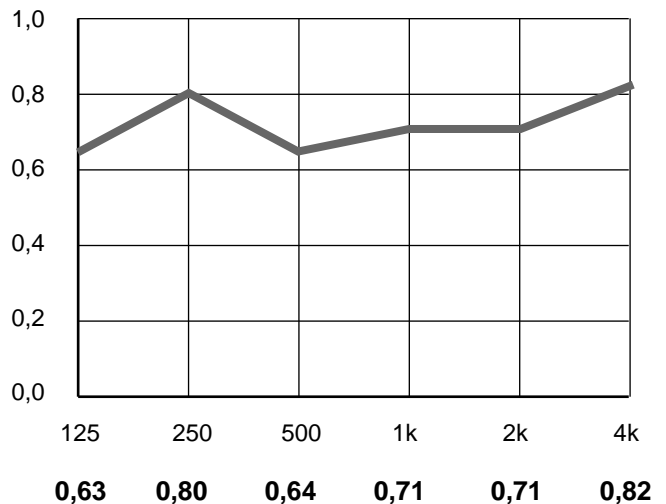


Målinger

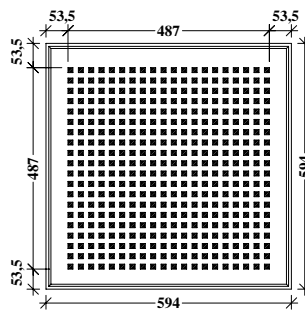
Målinger opfylder kravene i ISO 354.

Målinger er udført på standardplader. Pladernes lydabsorption påvirkes af konstruktionshøjden og evt. bagvedliggende mineraluld.

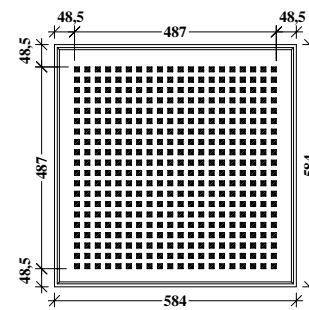
Herunder er angivet de praktiske absorptionsfaktorer for Geipel QUADRAT 12, nedhængt 400 mm under betondæk.



Quadrat 12 kant A



Quadrat 12 kant E-15



Quadrat 12 kant E-24

Ved spørgsmål kan der rettes henvendelse til HBC A/S - Teknisk afdeling.

holbæk byggemateriale compagni a/s . postboks 105 . kalundborgvej 123 . dk-4300 holbæk . tlf. +45 59 44 12 00
fax +45 59 44 30 11 . e-mail: info@hbc.dk . www.hbc.dk