

DATABLAD FOR GEIPEL AKUSTIKLOFT

GENERELT

Produktbeskrivelse

Produktprogrammet for Geipel Akustiklofter omfatter 1 standard mønster med runde huller med diameter 6 mm, 2 standard mønstre med kvadratiske huller 8 x 8 mm og 12 x 12 mm, samt en uperforeret plade til fri-ser, lampeudtag m.v. Der er pålimet en akustikfilt på bagsiden af perforerede plader. Basis for Geipel Akustiklofter er en 12,5 mm gipskartonplade i modul format 600 x 600 mm og med 2 forskellige kantudformninger, kant A (retkant) og kant E (falskant). Se også datablad for den enkelte pladetype.

Montering

Plader er tilpasset til ilægning i nedhængt T-15 og T-24 skinneresystem.

Konstruktionshøjde

For at sikre en problemfri montage og muligheden for efterfølgende demontering af plader, må afstand fra bagside plade til underkant konstruktive loft, ikke være mindre end 100 mm.

Overflade

Geipel Akustiklofter leveres færdigmalede i farve hvid NCS 0500.

Glans og lysreflektion

Overfladens glansværdi er 5-9 jf. ISO 2813, med en lysrefleksion på 82 % målt på en uperforeret plade.

Vægt

Ca. 9 - 11 kg/m².

Formstabilitet

Geipel Akustiklofter bør opbevares, monteres og anvendes i rum med en relativ luftfugtighed der ikke vedvarende overstiger 90 %.

Brand

A2 -s1, d0.

Rengøring

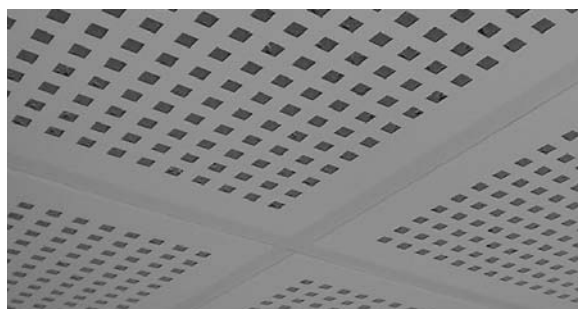
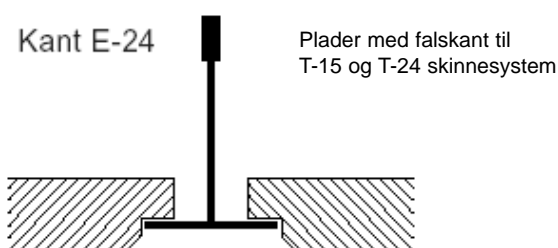
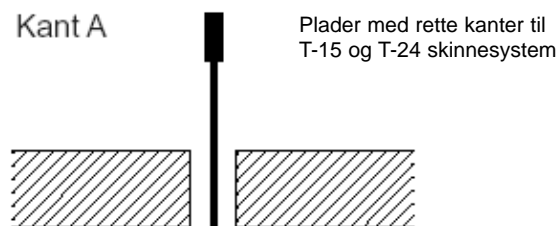
Geipel Akustiklofter kan rengøres med en fugtig klud og med de fleste normale rengøringsmidler.

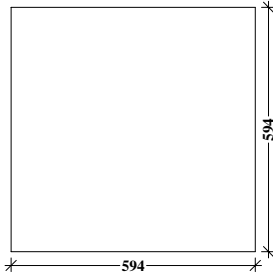
Vedligeholdelse

Geipel Akustiklofter kan eftermales med rulle. Perforerede plader må ikke sprøjtemales, da det kan forringe de akustiske egenskaber væsentligt.

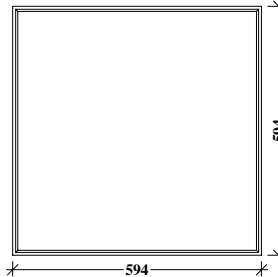
Akustiske egenskaber

Geipel Akustiklofter kan, når de anvendes korrekt, medvirke til at skabe det ønskede akustiske miljø, i rum med mange forskellige anvendelsesformål. Se detaljeret beskrivelse af akustiske egenskaber på datablad for den enkelte pladetype.

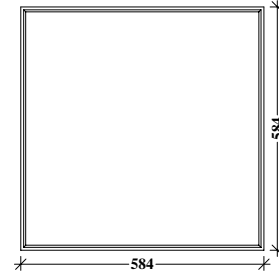




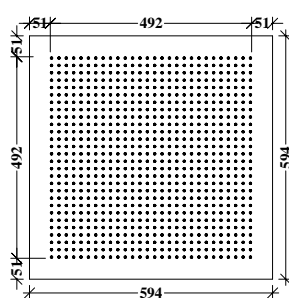
Basis kant A



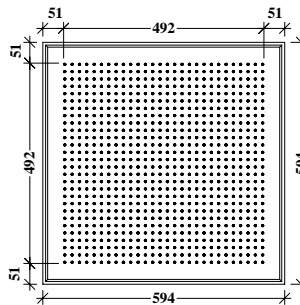
Basis kant E-15



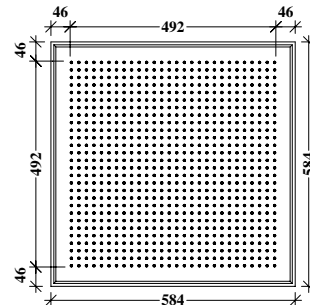
Basis kant E-24



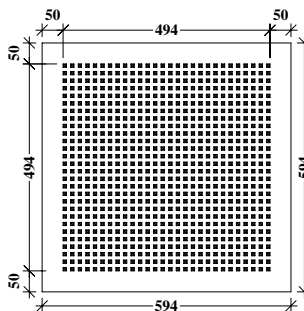
Cirkel kant A



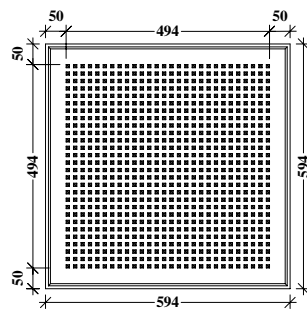
Cirkel kant E-15



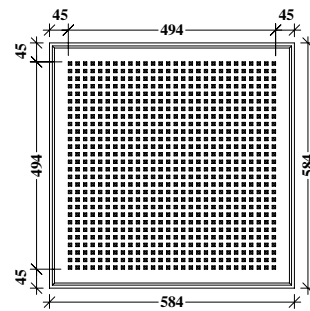
Cirkel kant E-24



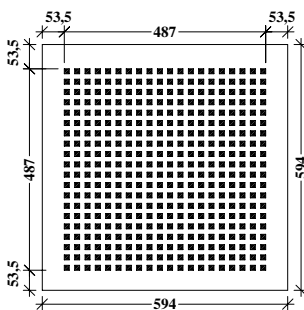
Quadrat 8 kant A



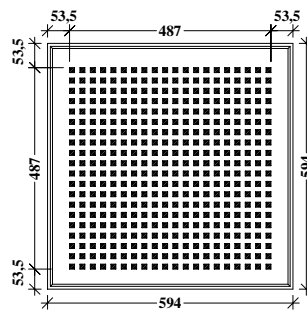
Quadrat 8 kant E-15



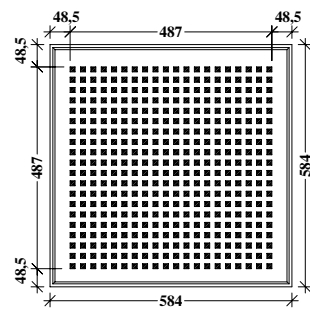
Quadrat 8 kant E-24



Quadrat 12 kant A



Quadrat 12 kant E-15



Quadrat 12 kant E-24

Ved spørgsmål kan der rettes henvendelse til HBC A/S - Teknisk afdeling.

holbæk byggemateriale compagni a/s . postboks 105 . kalundborgvej 123 . dk-4300 holbæk . tlf. +45 59 44 12 00
fax +45 59 44 30 11 . e-mail: info@hbc.dk . www.hbc.dk